

# Tafelregal vertikal

## Typ TRGV

Regalsysteme  
Betriebsrichtungen  
Beratung  
Planung  
Vertrieb  
Service

Lindenberg Lagertechnik

Kundenanschrift:

Name des Bestellers:

Abteilung / Funktion:

Tel.:

Fax:

E-Mail:

Datum:

Unterschrift:

Kundennummer, falls bekannt:

6



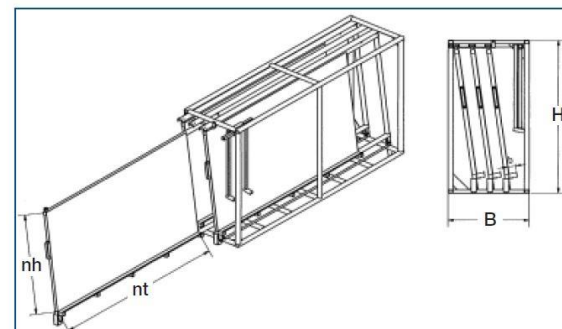
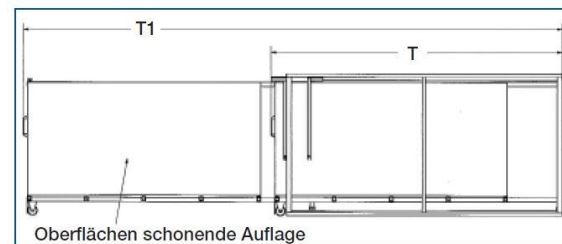
### Bitte tragen Sie die relevanten Daten ein.

Anzahl der Regale:	St.	
Anzahl der Schubfächer:	St.	
Neigung:	<input type="checkbox"/> rechts	<input type="checkbox"/> links

Traglast pro Fach:	kg	
Für Blechformate:	mm	
Auflagenbreite:	mm	
Fachnutzhöhe (FNH):	mm	
Fachnutztiefe (FNT):	mm	

Standardlackierung:	<input type="checkbox"/> ja	<input type="checkbox"/> nein
Wenn <b>nein</b> , dann bitte den Wunsch angeben für:		
Lackierung Rahmen:	Farbe RAL	
Lackierung Fächer:	Farbe RAL	

Besonderheiten/Bemerkungen/Wünsche:



Email [info@lindenberg-lagertechnik.de](mailto:info@lindenberg-lagertechnik.de) Tel. +49.(0)30.5089171