

Schubfachregal für Bleche

Typ SRB

Regalsysteme
Betriebsrichtungen
Innenbau
Raumsysteme
Beratung
Planung
Vertrieb
Service

Lindenberg Lagertechnik

Kundenanschrift:

Name des Bestellers:

Abteilung / Funktion:

Tel.:

Fax:

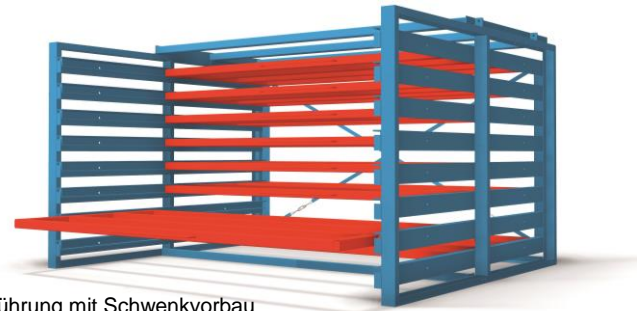
E-Mail:

Datum:

Unterschrift:

Kundennummer, falls bekannt:

6



Ausführung mit Schwenkvorbau



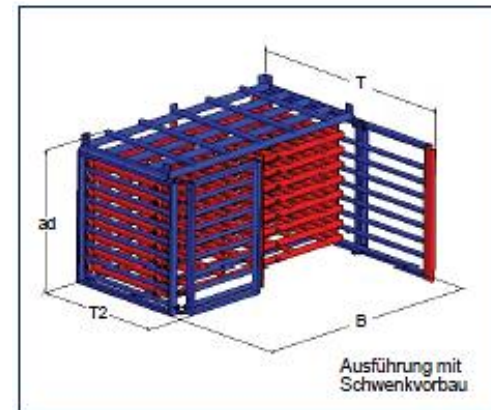
Bitte tragen Sie die relevanten Daten ein.

Anzahl der Regale:	St.	
Anzahl der Schubfächer:	St.	
Tiefenauflagen:	<input type="checkbox"/> ja	<input type="checkbox"/> nein

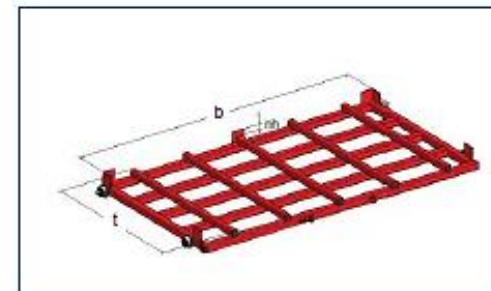
Traglast Etage (Flächenlast):	kg	
für Blechformat:	mm	
Schubfachbreite (FNB):	mm	
Schubfachtiefe (FNT):	mm	
Fachnutzhöhe (FNH):	mm	
Auflagenhöhe oberstes Schubfach:	mm	

Standardlackierung:	<input type="checkbox"/> ja	<input type="checkbox"/> nein
Wenn nein , dann bitte den Wunsch angeben für:		
Lackierung Rahmen:	Farbe RAL	
Lackierung Schubfächer:	Farbe RAL	

Besonderheiten/Bemerkungen/Wünsche:



Ausführung mit Schwenkvorbau



Email info@lindenberg-lagertechnik.de / Tel. +49.(0)30.5089171