

Schubfach-Schwerlastregal

Typ SR starr

Regalsysteme
Dienstleistungen
Innenbau
Raumsysteme

Lindenberg Lagertechnik

Kundenanschrift:

Name des Bestellers:

Abteilung / Funktion:

Tel.:

Fax:

E-Mail:

Datum:

Unterschrift:

Kundennummer, falls bekannt:

6



Ausführung mit 11 Etagen

Bitte tragen Sie die relevanten Daten ein.

Anzahl der Regale:	St.	
Anzahl der Fächer:	St.	
Dachablage:	<input type="checkbox"/> ja	<input type="checkbox"/> nein

Traglast pro Fach / Etage (Flächenlast):	kg	
Fachauszug (t1):	mm	
Fachbreite (FNB):	mm	
Fachnutztiefe (FNT):	mm	
Fachhöhe (FNH):	mm	
B:	mm	
T:	mm	
H:	mm	

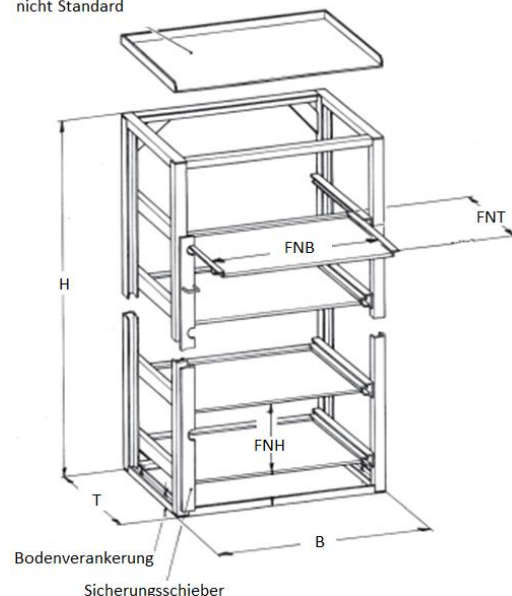
Standardlackierung	<input type="checkbox"/> ja	<input type="checkbox"/> nein
Wenn nein , dann bitte den Wunsch angeben für:		
Lackierung Rahmen:	Farbe RAL	
Lackierung Schubfächer:	Farbe RAL	

Besonderheiten/Bemerkungen/Wünsche:



Ausführung mit 4 Schubfächer mit Blechverkleidung

Dachablage
nicht Standard



Email: info@lindenberg-lagertechnik.de Tel. +49.(0)30.5089171