

# Schubfach-Schwerlastregal

## Typ SR Flex

Kundenanschrift:

Name des Bestellers:

Abteilung / Funktion:

Tel.:

Fax:

E-Mail:

Datum:

Unterschrift:

Kundennummer, falls bekannt:

6



Ausführung ohne Dachablage



Ausführung 2/3 Auszug mit Dachablage

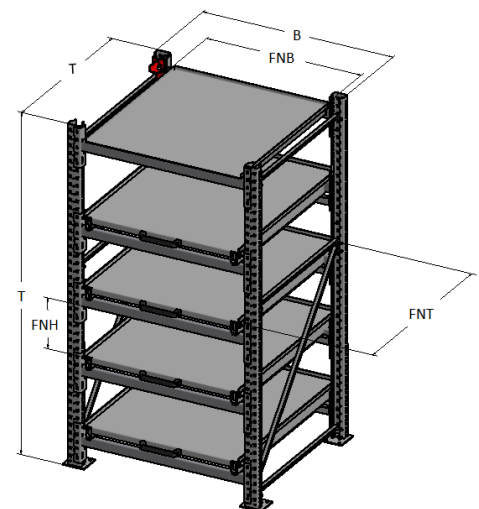
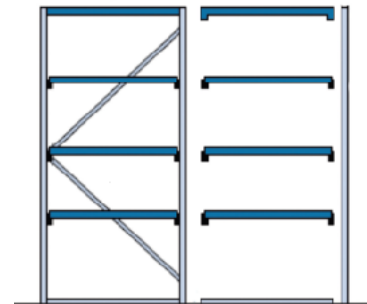
### Bitte tragen Sie die relevanten Daten ein.

Anzahl der Regale:	St.	
Anzahl der Grundfelder:	St.	
Anzahl der Anbaufelder:	St.	
Anzahl der Schubfächer:	St.	
Dachablage	<input type="checkbox"/> ja	<input type="checkbox"/> nein

Traglast pro Schubfach:	kg	
Schubfachbreite (FNB):	mm	
Schubfachhöhe (FNH):	mm	
Fachnutztiefe (FNT):	mm	
Auflagenhöhe oberstes Schubfach:	mm	

Standardlackierung	<input type="checkbox"/> ja	<input type="checkbox"/> nein
Wenn <b>nein</b> , dann bitte den Wunsch angeben für:		
Lackierung Rahmen:	Farbe RAL	
Lackierung Schubfächer:	Farbe RAL	

Besonderheiten/Bemerkungen/Wünsche:



Ausführung mit Dachablage

Email [info@lindenberg-lagertechnik.de](mailto:info@lindenberg-lagertechnik.de) Tel. +49.(0)30.5089171