

Flachpalettenmagazin

Typ FPM

Regalsysteme
Betriebsrichtungen
Innenanbau
Raumsysteme
Beratung
Planung
Vertrieb
Service

Lindenberg Lagertechnik

Kundenanschrift:

Name des Bestellers:

Abteilung / Funktion:

Tel.:

Fax:

E-Mail:

Datum:

Unterschrift:

Kundennummer, falls bekannt:

6



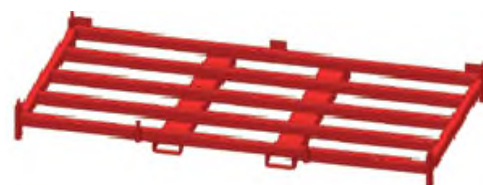
Bitte tragen Sie die relevanten Daten ein.

Anzahl der Regale:	St.	
Anzahl der Fächer:	St.	
Staplertaschen:		unten
Dachablage:	<input type="checkbox"/> ja	<input type="checkbox"/> nein

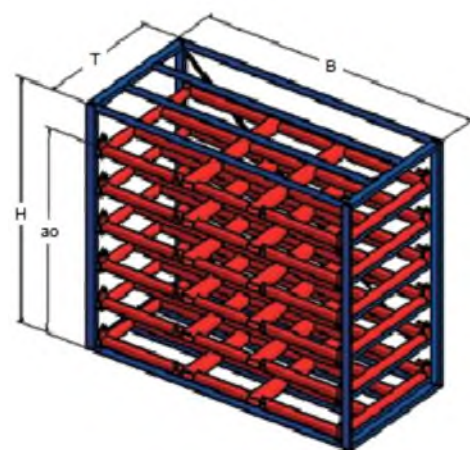
Traglast pro Palette:	kg	
Für Blechformate:	mm	
Fachbreite:	mm	
Fachnutzhöhe:	mm	
Auflagenhöhe oberste Palette:	mm	
Staplertaschen-Mittenabstand	mm	

Standardlackierung	<input type="checkbox"/> ja	<input type="checkbox"/> nein
Wenn nein , dann bitte den Wunsch angeben für:		
Lackierung Rahmen:	Farbe RAL	
Lackierung Palette:	Farbe RAL	

Besonderheiten/Bemerkungen/Wünsche:



Ausführung mit untergebauten Staplertaschen.



Email: info@lindenberg-lagertechnik.de / Tel. +49.(0)30.5089171